

Hoog productie kookapparatuur Kantelbare braadpan met roerwerk 90 lt, elektrisch

ARTIKEL _____

MODEL _____

NAAM _____

SIS _____

AIA _____



291157 (IBRSE12SS)

KANTELBARE BRAADPAN
met ROERWERK 90 liter,
ronde braadpan, roerwerk
met 3 armen en teflon
schrapers, motorkanteling

Omschrijving

Product Nr.

Kantelbare braadpan met ronde pan en roerwerk. Geschikt voor het bereiden van o.a. sauzen, risotto, stoofvlees. De 18 mm dikke bodem zorgt voor een egale temperatuur verdeling.

Braadpan Ø700x310 mm, bruto inhoud 100 liter, netto 90 liter.

Vervaardigd van roestvrijstaal AISI304 met een 3 mm dik bovenblad. De ronde braadpan heeft 2 mm dikke wanden en een 18 mm dikke bodem van roestvrijstaal AISI304. Gebalanceerd scharnierend roestvrijstalen deksel. Het roerwerk is uitgevoerd met drie roerarmen met teflon schrapers. De roerwerk snelheid is instelbaar en de draairichting is omkeerbaar. Verwarming door middel van roestvrijstalen elementen. Motorkanteling van de braadpan, bij kantelen wordt de verwarming automatisch uitgeschakeld. Schuin geplaatst bedieningspaneel op de rechter kolom met 24 volt stroom en knopbediening. Timer en elektronische temperatuur regeling (120 - 220°C), noodstop-schakelaar. Waterinloop met mengregeling voor koud en warm water. IP25 beschermd en waterdicht.

Uitvoering

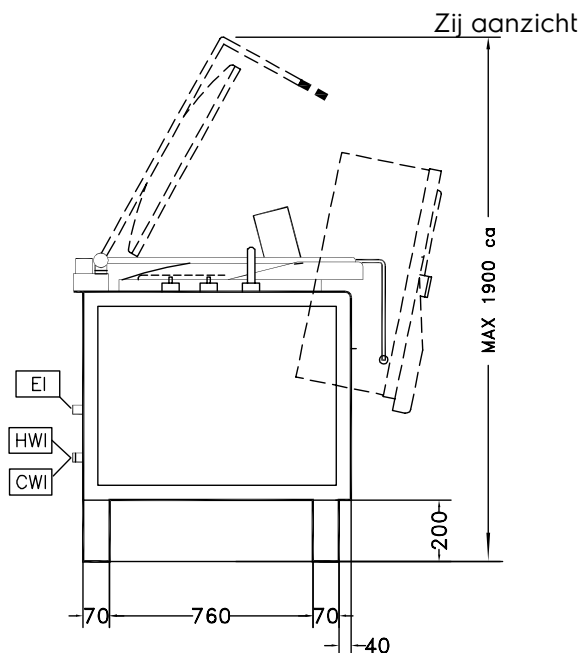
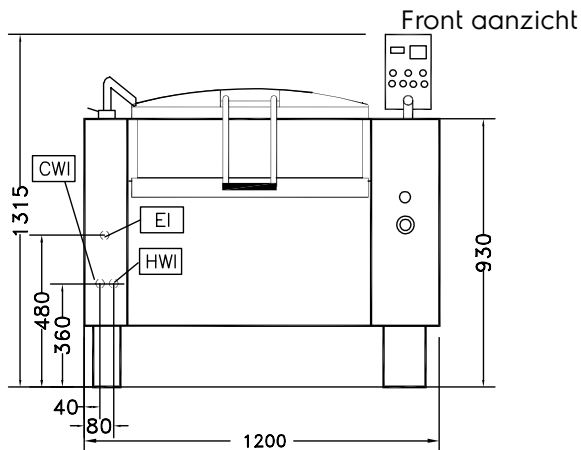
- Bedieningspaneel met elektronische temperatuurregeling, elektronische timer, drukknop bediening voor het kantelen van de pan, water toevoer en de snelheidsregeling voor het roerwerk.
- Mengen en kantelen van de pan wordt hydraulisch aangedreven, zodat een volledig geautomatiseerde en geluidsarme werking mogelijk is.
- Watervulling middels een handmatige voorziening.
- Tijdens het kantelen worden de verwarmingselementen uitgeschakeld.
- Warmte verdracht met behulp van warmtelampen.
- Roersysteem met snelheidsregeling en de mogelijkheid van omkeren van de draairichting.
- Gebalanceerd scharnierend deksel.
- Verwarmingsregeling met simmerstat en digitale timer.
- Het roermechanisme is zodanig uitgevoerd dat de braadpan in werking blijft, ook met geopend deksel.
- Bedieningsknoppen zijn verzonken in het bedieningspaneel voor meer bescherming.
- IPX5 waterdicht.
- Voldoet aan de belangrijkste internationale certificeringen en is CE gemarkeerd.
- Voorbereid voor aansluiting van geïntegreerde HACCP systemen.

Constructie

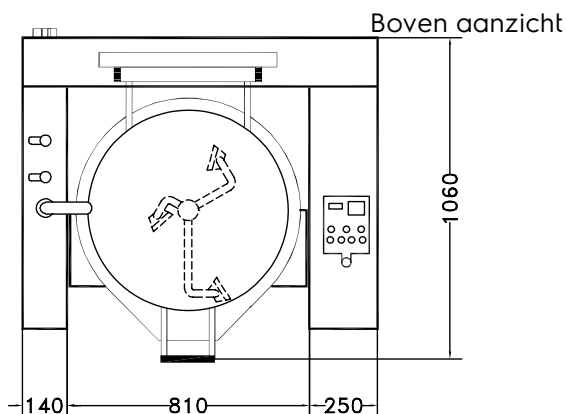
- Het apparaat kan tegen een muur geplaatst worden.
- De braadpan is van roestvrijstaal AISI304 met een 18 mm dikke bodem.
- Uitwendige panelen van roestvrijstaal AISI304.
- De verwarming en de roerwerkmotor zijn geïntegreerd met de braadpan.
- Het roerwerk is voorzien van drie armen met teflon schrapers voor efficiënt afschrapen van de bodem.

Goedkeuring

Hoog productie kookapparatuur Kantelbare braadpan met roerwerk 90 lt, elektrisch



CWI = Koud water invoer 1
 EI = Elektrische aansluiting
 HWI = Warm water invoer



Elektra

Voltage	291157 (IBRSE12SS)	400 V/3N ph/50 Hz
Elektrisch max. vermogen		10 kW

Water

Warm water aansluiting	1/2"
Water toevoer leiding, koud/ warm	1/2"

Algemene gegevens

Temperatuur, minimaal	120 °C
Temperatuur, maximaal	220 °C
Uitwendige afmetingen, lengte	1200 mm
Uitwendige afmetingen, diepte	1060 mm
Externe afmetingen, hoogte	1000 mm
Gewicht, netto	407 kg
Effectieve inhoud	90 lt
Waterdichtheid index	IP25
Kantel mechanisme	Automatisch

Optionele accessoires

- VOEDSELTROLLEY met HEFINRICHTING met 2/1-200GN container (55 liter)

PNC 922403